

Sigillatrice manuale Saldatrice manuale per pellicola

ARTICOLO N° _____

MODELLO N° _____

NOME _____

SIS # _____

AIA # _____



603352 (MINSP5)

Sigillatrice manuale per
pellicola (rotolo max da
500mm)

Descrizione

Articolo N° _____

Saldatrice manuale per sigillare differenti tipi di buste. Adatto per contenere rulli di pellicola da 500mm. Piastra calda per la saldatura della pellicola con differenti livelli di temperatura. Pulsante per il taglio a caldo della pellicola. Livello di rumorosità inferiore ai 70 dB. Pellicola da 450mm disponibile come accessorio.

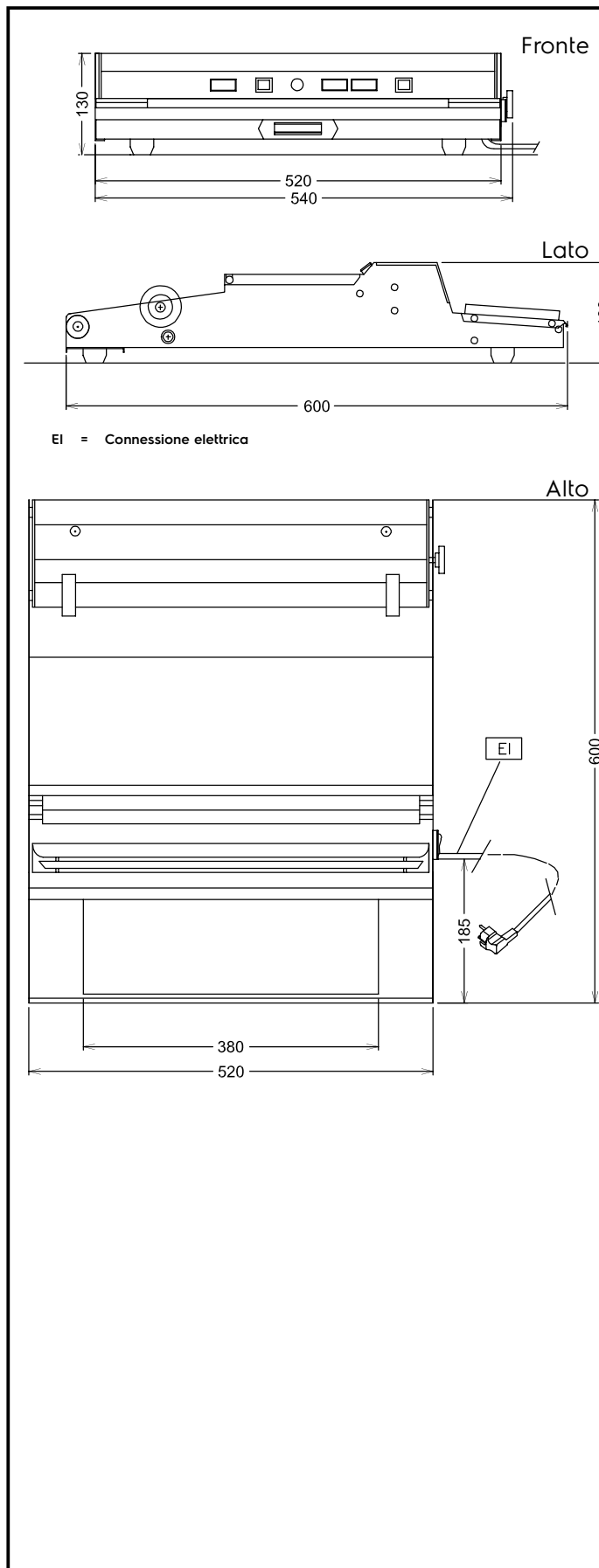
Approvazione: _____

Caratteristiche e benefici

- Ideale per sigillare e avvolgere con pellicola estensibile i cibi crudi o cotti.
- In grado di contenere rotoli di pellicola di lunghezza fino a 500 mm.
- Piastra calda per la saldatura della pellicola con differenti livelli di temperatura.
- Pulsante per il taglio della pellicola.
- Livello di rumorosità prodotto dalla macchina inferiore a 70 dB.
- Rotolo di pellicola da 400 mm disponibile come accessorio.

Accessori opzionali

- Rotolo pellicola da 450mm PNC 653587



Elettrico

Tensione di alimentazione:

603352 (MINSP5)

220 V/1N ph/50/60 Hz

Watt totali:

0.29 kW

Informazioni chiave

Dimensioni esterne,

larghezza:

600 mm

Dimensioni esterne,

profondità:

540 mm

Dimensioni esterne, altezza:

130 mm

Peso netto (kg):

7